

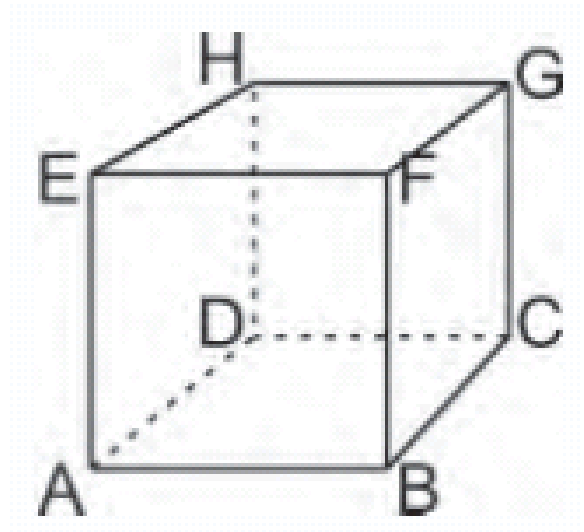


APIQ

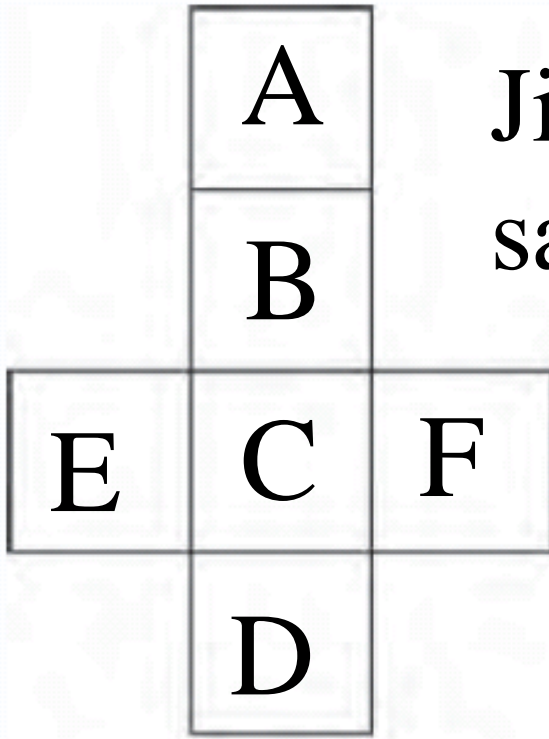
Aritmetika Plus **Inteligensi** Quantum

6 sisi

8 sudut

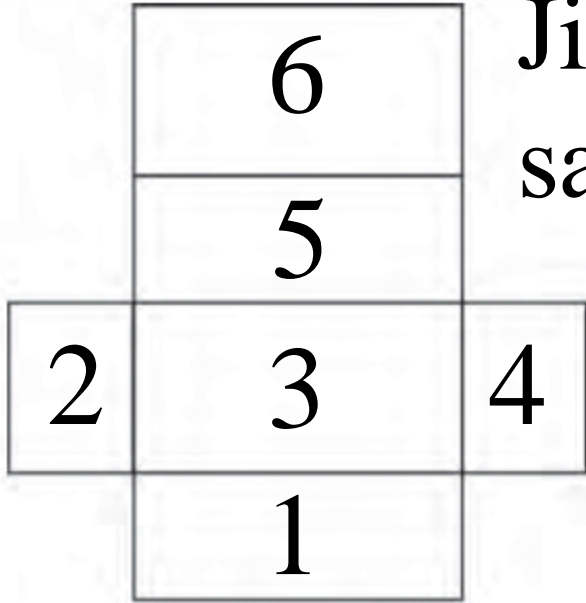


12 rusuk

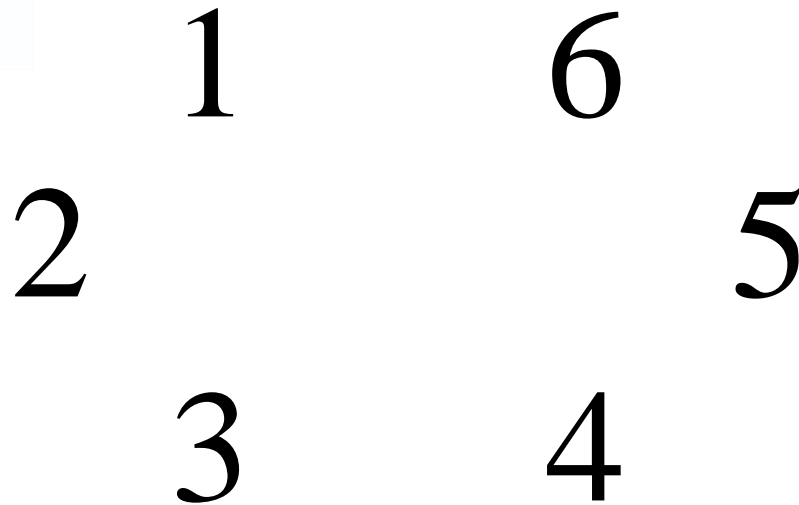


Jika dibentuk kubus maka sisi saling berhadapan...

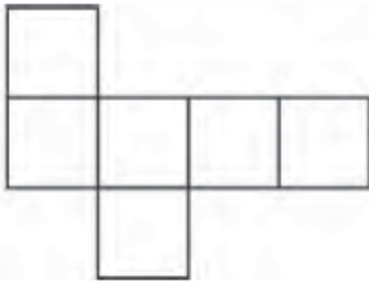
A D
B E
C F



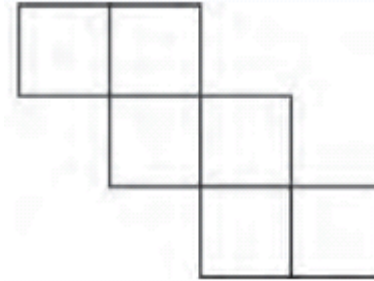
Jika dibentuk balok maka sisi saling berhadapan...



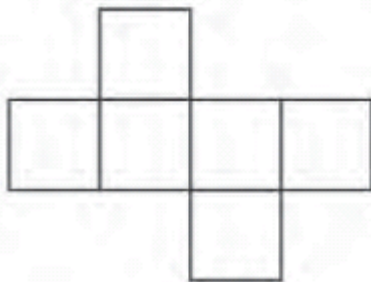
Apakah jaring-jaring kubus?



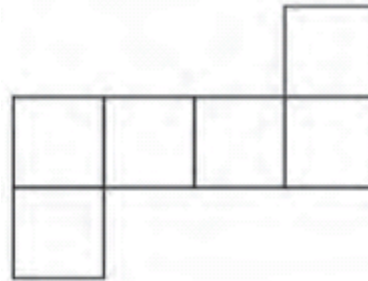
Ya - Tidak



Ya - Tidak



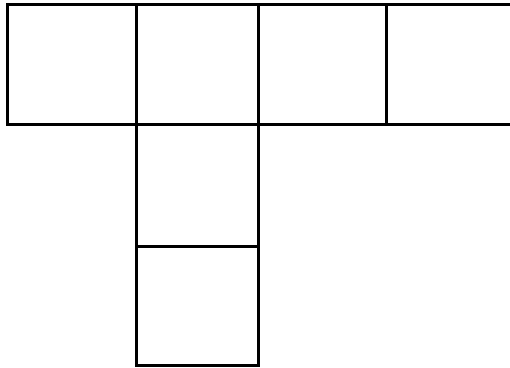
Ya - Tidak



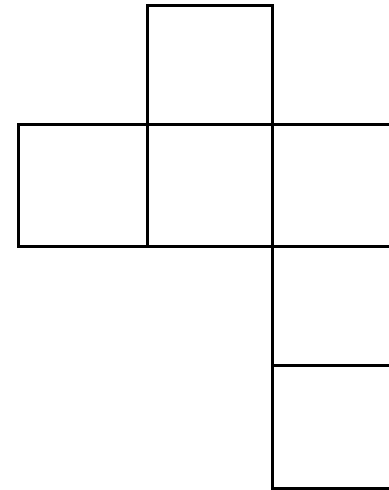
Ya - Tidak

Gambar di bawah ini yang merupakan jaring-jaring kubus adalah

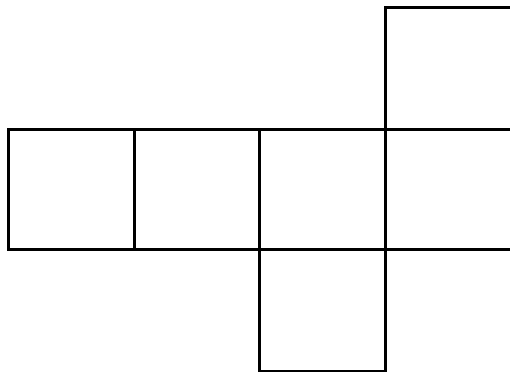
A.



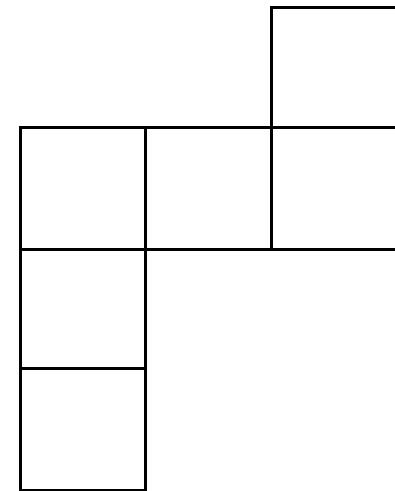
C.



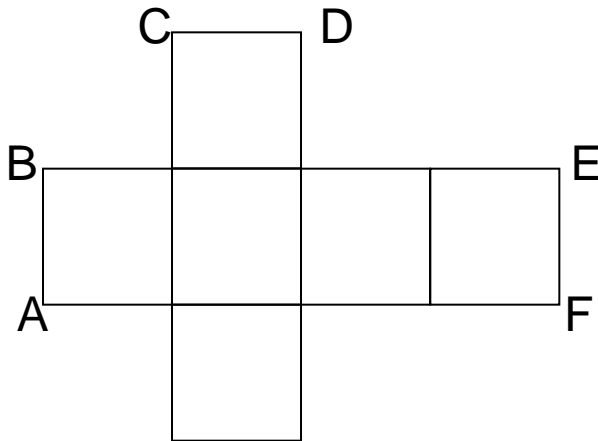
B.



D.



Jika jaring-jaring kubus di bawah ini, dilipat dapat membentuk kubus, maka sisi yang akan bertemu adalah...



A. AB dan EF

B. AB dan CD

C. CD dan EF

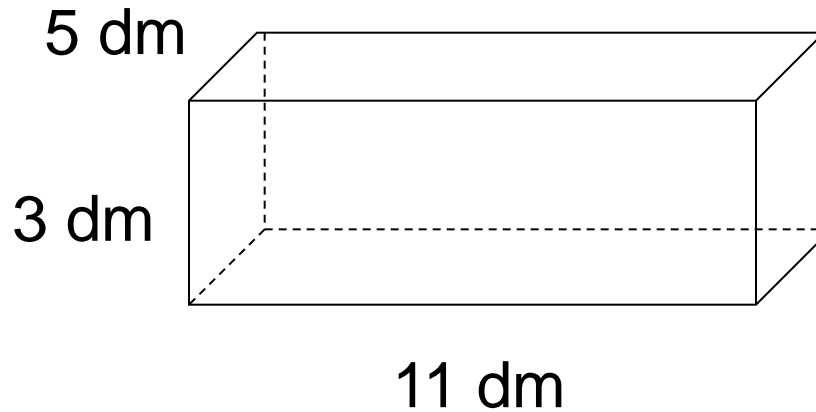
D. CD dan GH



APIQ

Aritmetika Plus **Inteligensi** Quantum

Perhatikan gambar berikut!



- Banyaknya rusuk
- Banyaknya rusuk pada bidang depan =
 $n = \dots \dots$ maka $3 \times n = \dots \dots \dots$
- Luas bidang depan = $\dots \dots \dots$

d. Luas bidang kiri =

e. Luas bidang kanan =

f. Luas bidang atas =

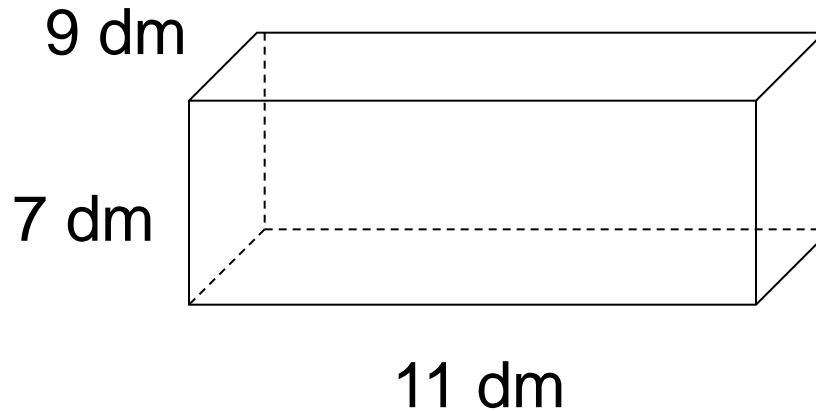
g. Luas bidang bawah =

h. Luas seluruh bidang = luas selimut =

.....

i. Volume bangun =

Perhatikan gambar berikut!



- Banyaknya rusuk
- Banyaknya rusuk pada bidang depan =
 $n = \dots \dots$ maka $3 \times n = \dots \dots \dots$
- Luas bidang depan = $\dots \dots \dots$

d. Luas bidang kiri =

e. Luas bidang kanan =

f. Luas bidang atas =

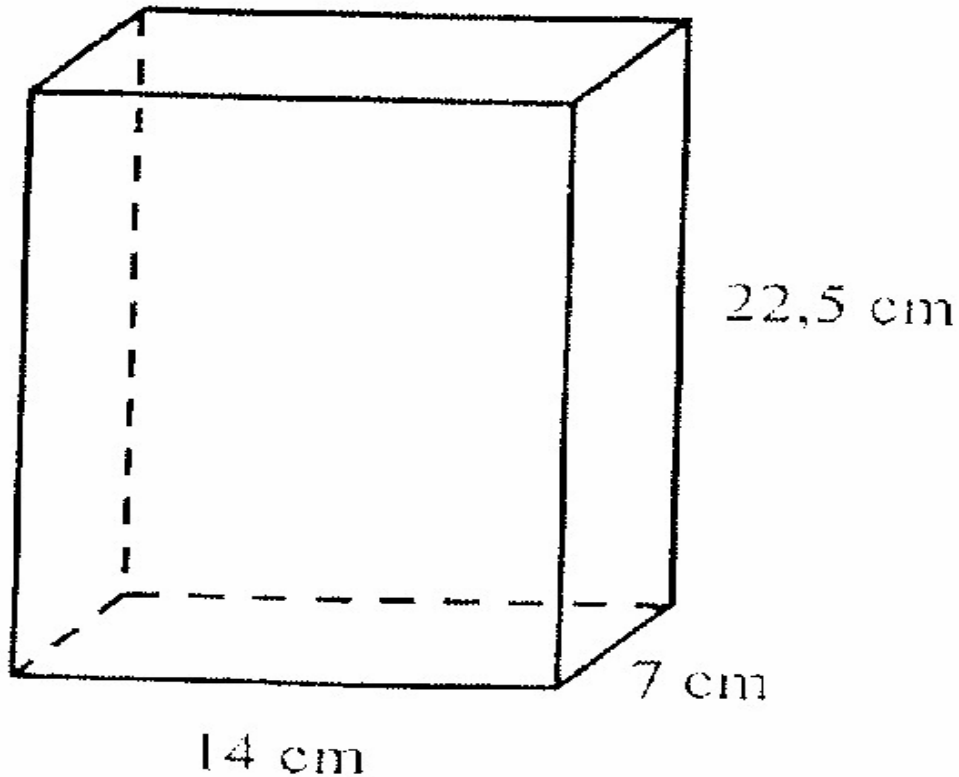
g. Luas bidang bawah =

h. Luas seluruh bidang = luas selimut =

.....

i. Volume bangun =

Perhatikan bangun balok berikut!



Luas permukaan bangun di atas... cm^2

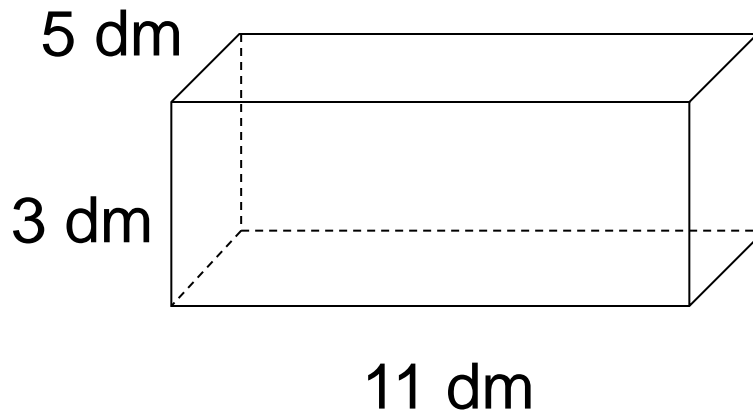
A. 560,5

B. 570,5

C. 1.121

D. 1.141

Volume balok berikut adalah...



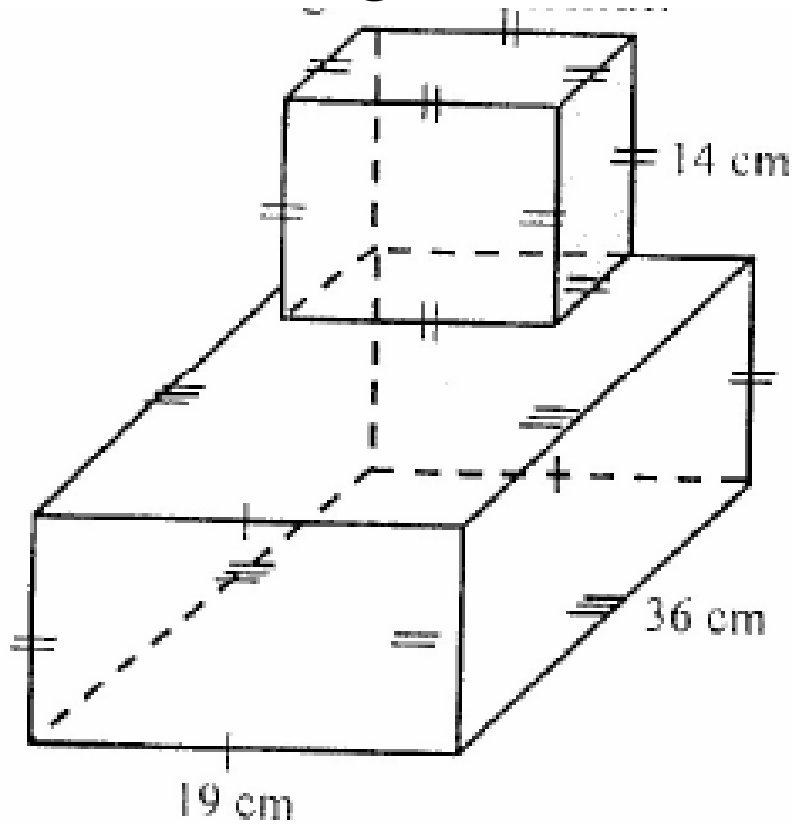
A. 15 dm^3

B. 75 dm^3

C. 125 dm^3

D. 165 dm^3

17. Perhatikan gambar berikut.



Volume bangun ruang gabungan tersebut ...

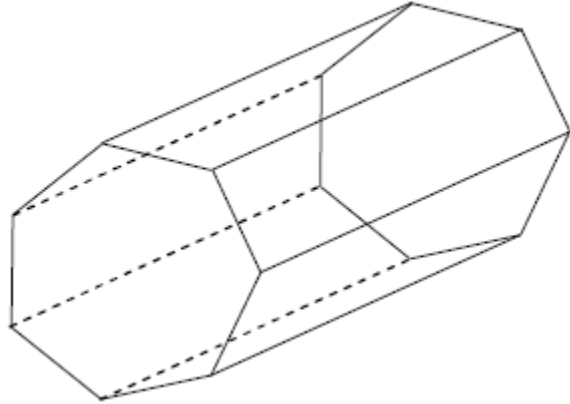
A. 11.320

B. 12.220

C. 12.310

D. 12.320

Perhatikan gambar berikut!



Banyak rusuk bangun tersebut adalah

- A. 21
- B. 18
- C. 14
- D. 9

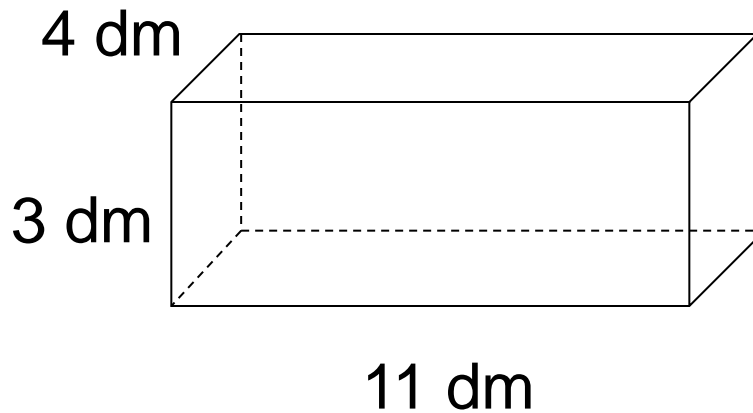
Bayangkan bangun prisma segi delapan.
Banyaknya rusuk... ..

Bandingkan $3 \times n = \dots \dots \dots$

Bayangkan bangun prisma segi sembilan.
Banyaknya rusuk... ..

Bandingkan $3 \times n = \dots \dots \dots$

Volume balok di berikut adalah...



A. 18 dm^3

B. 37 dm^3

C. 99 dm^3

D. 132 dm^3